

SIEMENS



无线测温在线监测系统 产品目录3.1版

概述

西门子为中压开关柜提供了基于标准7SJ686、7SD686、7UT686 保护装置的无线测温解决方案，该系统结合实时电流能提前感知高压设备因制造或环境因素造成接触电阻增大引发过温的安全隐患，从而实现状态检修以减少运维人员工作量。

该系统能对断路器触头、母排、高压电缆接头、干式变压器、低压大电流柜进行实时监测，并对异常升温能提前给出告警或切负荷等操作。

无源无线测温传感器将温度信号传递给保护装置，保护装置结合一次负荷电流进行智能判断，同时在LCD面板显示温度值。通过装置的通讯接口将温度、报警信号直接上送后台电力监控系统。

无线测温系统部件

- 1) 一台7SJ686或7SD686或7UT686 保护装置，订货号(MLFB)的第12位必须为1。保护装置对采集到的温度和电流进行计算，预判设备是否有过温风险。
- 2) 无线接收器，订货号(MLFB)：7XV1952-OCA00。它将传感器发出的无线温度信号转发到保护装置。接收器内置磁铁，吸附于开关柜低压室内壁上，电缆连接至保护装置的通信口A。
- 3) 无线温度传感器，订货号(MLFB)：7XV1952-0BB00。每个传感器能采集1路温度量，可安装在断路器触头、母排、高压电缆接头等处，它感应一次设备电流获取自身工作所需的能量，采集设备的温度并通过无线方式将其发送至接收器。传感器含540mm长金属扎带及安装附件。
- 4) 无线环境温湿度传感器，订货号(MLFB)：7XV1952-0DB00。每个传感器能采集1路环境温度和湿度值，可安装在开关柜或配电室内，通过无线方式将数据发送给接收器。传感器内置可更换的 3.6V 14250锂电池，电池使用寿命为3年。使用自带3M胶带或用尼龙扎带固定。
- 5) 电缆头测温传感器，订货号：A7E0095508360，采用电压场取能，直接测量GIS柜电缆头内部温度。



系统通讯架构图



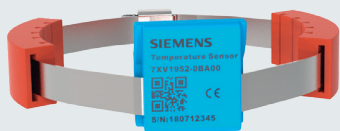
无线接收器



电缆头测温传感器



无线温度传感器



高增益天线



无线环境温湿度传感器



应用案例

分布式间隔方案



每个开关柜的保护配置1个无线接收器，用户根据实际需求在本间隔的母排、断路器触臂、电缆接头安装多达12个无线温度传感器及2个环境温湿度传感器。

优点：

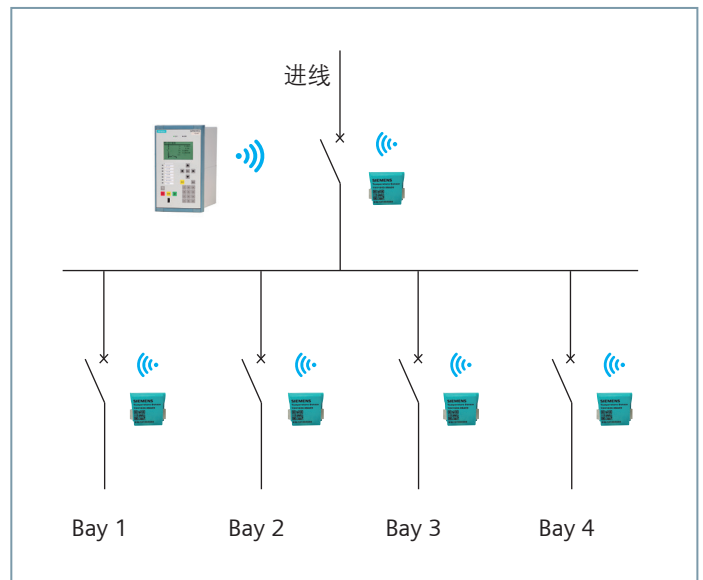
- 能实现基于实时电流的智能超温报警功能
- 结合电流的传感器离线报警功能
- 基于间隔配置，方便运维
- 能工作于电磁干扰严重场合

★ 本方案能最大限度体现智能电流判据的优势，推荐客户选用此方案。

母线集中式方案

在进线开关柜保护装置上配置1个无线接收器，用户根据实际情况选择重要的大负荷出线柜安装传感器。最多能连接本母线的5断路器柜的60个无线温度传感器及10个环境温湿度传感器。本方案需要使用外置高增益天线。

- 适用于小型用户站
- 进线能实现基于实时电流的智能超温报警功能
- 其它断路器柜根据温度判断异常过温状态
- 经济简单



技术参数

无线温度传感器:

- 无线传感器工作频率433MHz
- 传输距离200m
- 测温范围: -25~+125°C
- 测温方式: 接触式
- 测温精度: $\pm 1^{\circ}\text{C}$
- 温度更新频率: 2~100秒根据实际温度自动调整
- 供电方式: 无源、无电池, 通过电磁场自取能
- 工作电流范围: 10~5000A
- 传感器启动电流: 常温条件下不大于10A
- 尺寸: 23*23*10mm
- 防护等级: IP67
- 外壳材料: 尼龙
- 阻燃等级: V0
- 金属扎带材料: 合金
- 缓冲材料: 硅胶
- 设计寿命: > 10年 / 85°C 长期工作温度
- 产品标准: NBT 42086-2016 《无线测温装置技术要求》

无线温湿度传感器:

- 无线传感器工作频率433MHz
- 传输距离150m
- 精度: $\pm 1.5^{\circ}\text{C}$ $\pm 5\% \text{ RH}$
- 供电方式: 可更换3.6V 14250锂电池
- 电池寿命: 3年
- 尺寸: 58*26*32 mm

电缆头测温传感器

- 工作环境 -40°C~85°C, 95%RH
- 供电方式 电场能, 相电压AC4.6kV
- 测量范围 -45°C~125°C
- 测量精度 $\pm 2.0^{\circ}\text{C}$
- 测量方式 接触式
- 工作频段 433MHz
- 发射功率 10dBm
- 防护等级 IP67
- 阻燃等级 V0
- 安装方式 螺母式
- 工频耐压 40kV/分钟
- 局部放电量 在AC15kV下, 10pC

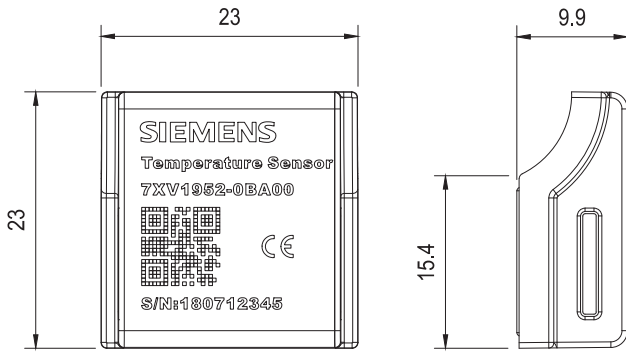
产品订货号

设备类型	订货号	说明
无线温度传感器	7XV1952-0BB00	含540mm长金属扎带及安装附件
无线环境温湿度传感器	7XV1952-0DB00	内置可更换 3.6V 14250锂电池
无线接收器	7XV1952-0CA00	内置磁铁, 吸附于开关柜低压室内壁上
高增益天线	7XV1952-0EA00	采用母线集中式方案时要订购该天线
电缆头测温传感器	A7E0095508360	用于GIS欧式电缆接头

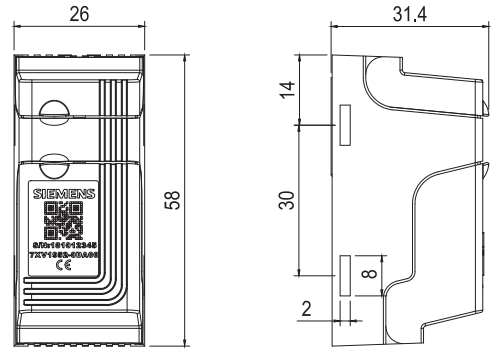
创新的设计

- 保护装置集成温度在线监测功能
- 基于实时电流 +环境温度+自学习的智能报警算法
- 无线温度传感器通过电磁场自取能, 免维护, 15年设计寿命
- 无线温度传感器可以安装在断路器动触头上
- 只需一套电力监控系统和通讯网络
- 结合电流的传感器的离线告警功能

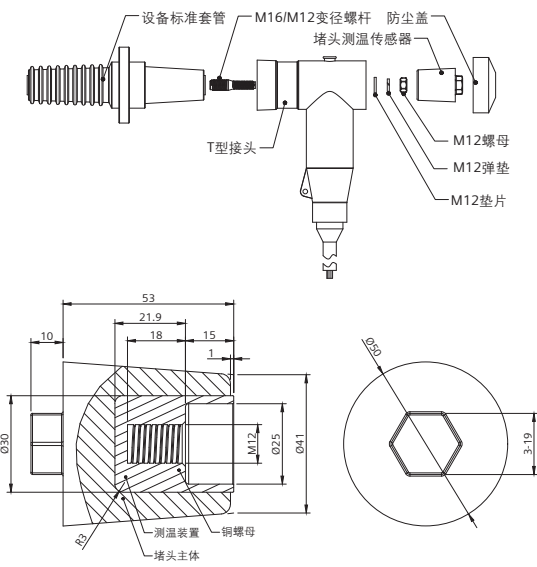
尺寸图 (单位: mm)



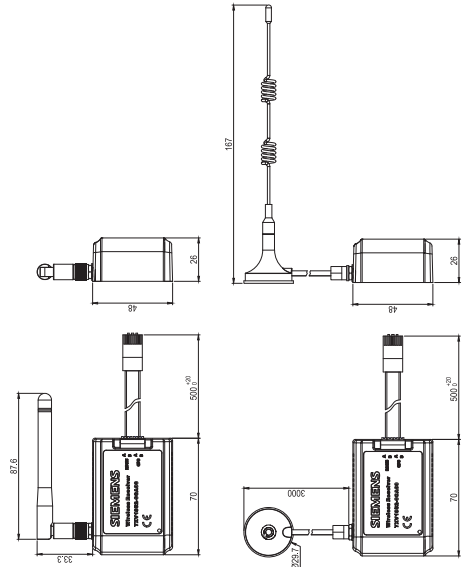
无线温度传感器尺寸图



无线温湿度传感器尺寸图



电缆头测温传感器尺寸图



无线接收器尺寸图

动触头安装示例



温度传感器的安装位置由开关柜厂家决定。





证书



兹证明,

西门子电力自动化有限公司

运营地址: 中国江苏省南京市江宁区吉印大道 2999 号吉印产业创新园 E1 座+E2 座一楼

注册地址: 中国江苏省南京市江宁区吉印大道 2999 号 E1 座

邮政编码: 211100

统一社会信用代码: 91320115756897815N

已建立并实施一个质量管理体系

在如下范围内:

微机继电保护装置的研发、生产、成套、销售及技术、售后服务;

电能质量装置的研发、成套、销售及技术、售后服务;

能源管理系统的研发、成套、销售及技术、售后服务;

变电站自动化的研发、成套、销售及技术、售后服务。

经过审核, 其结果已记录于审核报告中,
证实该管理体系满足以下标准的要求:

ISO 9001 : 2015

证书注册号 313069 QM15

有效期自 2024-04-22

有效期至 2027-04-21

批准日期 2024-04-22



DQS GmbH

Christian Gerling
总经理

DQS IS A MEMBER OF



Accredited Body: DQS GmbH, August-Schanz-Straße 21, 60433 Frankfurt am Main, Germany
Responsible Office: 德世爱普认证(上海)有限公司, 中国上海市普陀区大渡河路 168 弄 31 号北岸长风 E 栋 9 层 06, 07 室, 邮政编码: 200062

本证书的有效性可通过扫描二维码进行查询确认, 亦可在国家认证认可监督管理委员会官方网站 www.cnca.gov.cn 上查询
本证书在获证组织定期接受监督审核并经审核合格方继续有效。

版权所有：

所有所使用的产品名称均为西门子公司的商标或产品名，受法律保护。

如未另作说明，本目录中所有尺寸都以毫米为单位。我们有权对内容加以修改，尤其是注明的数值、尺寸和重量，如有更改，恕不另行通知。

本文件中的信息包含可用技术选择的一般描述，可能不适用于所有情况，所需的技术选择需在合同中特别注明。



西门子电力自动化有限公司

江苏省南京市江宁区吉印大道 2999号，吉印产业创新园 E1座

邮编：211100

电话：+86 (25) 5212 0188

网址：www.siemens.com.cn/ea

24小时客户服务热线：400 150 6060

产品 / 解决方案咨询：ea_sales.cn@siemens.com