



## SICAM P3型三相多功能电力智能仪表

96x96mm 嵌入式安装型

Answers for energy

**SIEMENS**



# SICAM P3型三相多功能电力智能仪表

## 概述

SICAM P3型三相电子式多功能智能仪表是一款集实时测量、电能计量、遥信、遥控和通信功能于一体的大屏幕LCD显示的多功能电力测量装置。

SICAM P3型表可广泛用于中压及低压配电系统、工业自动化控制系统、能源管理和楼宇电力监控等场合。

## 主要特点

SICAM P3型表可测量电压、电流、功率、功率因数、频率等多项电网参数；具有2~50次谐波分析功能，计算多项电能质量数据；能计量有功和无功电能；RS-485通信接口支持MODBUS-RTU和DL/T645双通信规约；具有开关量输入和输出功能。

SICAM P3型表采用了24位高精度采样计量单元和高速MCU数据处理单元，可实现高精度宽范围准确计量和快速数据分析；采用段码式多行宽视角液晶显示屏，显示内容丰富；液晶配备白色背光，可满足黑暗环境下查阅数据的要求；采用非易失存储器存储各类数据，可长时间保存数据且掉电不丢失。

## 引用标准

- GB/T17215.301-2007(IEC62053-61)
- GB/T17215.322-2008(IEC62053-22)
- GB/T17215.323-2008(IEC62053-23)
- DL/T645-2007
- Modbus-RTU

## EMC和绝缘标准

- |           |     |
|-----------|-----|
| • 静电放电    | 4级  |
| • 快速瞬变脉冲群 | 4级  |
| • 浪涌      | 4级  |
| • 工频磁场    | 4级  |
| • 阻尼振荡波   | 3级  |
| • 辐射电磁场   | 3级  |
| • 介质强度    | 2kV |
| • 冲击电压    | 4kV |

## 主要功能

- 各相电压值及平均电压值
  - 各线电压值及平均线电压值
  - 各相电流值、平均电流值以及零线电流值
  - 总和及各分相有功功率、无功功率、视在功率
  - 各分相电压和电流的相角值
  - 总和及各分相的功率因数值
  - 电网频率，测量范围为45~65Hz
  - 组合有功和正反向有功电能
  - 组合无功和四象限无功电能
  - 基波有功总电能和谐波有功总电能
  - 各分相正反向有功电能、各分相组合无功电能、各分相基波有功电能和谐波有功电能
  - 分时电价，6个费率、14时段、8个日时段、14个年时段、100个公共假日
  - 各分相2~50次谐波电压、谐波电流的有效值和含有率
  - 各分相谐波电压总畸变率、谐波电流总畸变率
  - 保存电压、电流、功率极值
  - 功率、电流、电能需量
  - 4路开关量输入，2路电磁继电器输出
  - 2路电能（有功和无功）脉冲输出
  - 电压电流变比范围：0.0000~9999.9999
  - 每周波采样160点
  - 6个可编程越限报警
  - RS485支持Modbus RTU规约和DL/T645规约，可自适应协议匹配
  - 电压断相、逆相序、通讯状态等实时提示，可设循显项目
  - 产品全密封设计，防尘防雾
- 注：仪表的实际功能取决于产品的订货号

## 技术指标

- 接线形式  
三相三线、三相四线、单相
- 电压  
参比电压  $U_n$ : AC380V、AC220V、AC100V、AC57.7V  
测量范围：10V~264V相电压  
功耗：<0.1VA(单相@220VAC)  
精度：RMS 0.2% 分辨率：0.01V
- 电流  
额定电流  $I_n$ : 1A, 5A  
测量范围：15mA~6A  
功耗：<0.3VA(单相@5A)  
精度：RMS 0.2% 分辨率：0.001A  
最大测量范围：9A  
CT热稳定性：120A 0.5s

- 功率  
精度：0.5%  
分辨率：0.001kW/kVar/kVA
- 频率  
测量范围：45~65Hz  
精度：0.2%  
分辨率：0.01Hz
- 谐波  
次数：2~50次  
精度：A级 分辨率：0.01%
- 有功电能  
准确度等级：0.5S  
分辨率：0.01 kWh
- 无功电能  
准确度等级：2级  
分辨率：0.01 kvarh
- 电能脉冲输出  
2路电能（有功和无功）脉冲输出  
光耦隔离，4000VRMS，脉宽80±20ms  
工作电压范围5~80VDC，最大电流50mA  
脉冲常数：  
5000imp/kwh, 5000imp/kvarh
- 开关量输出  
2路电磁继电器输出，常开型  
触点容量：AC 250V /3A；DC 30V /3A
- 开关量输入  
4路干接点输入  
光耦隔离，4000VRMS，阻抗1.2kΩ
- RS-485通信口  
接口类型：两线半双工  
通信速率：600bps~38400bps  
规约：Modbus-RTU 和 DL/T-645
- 以太网通讯口  
100/10M  
规约：Modbus-TCP和DL/T-645
- 工作温度  
-25°C~+60°C
- 极限工作温度  
-35°C~+70°C
- 相对湿度  
≤95%（无凝露）
- 工作电源  
交流或直流电源  
输入最大范围：40V~420V
- 功耗：≤2W, 4VA
- 尺寸  
外形尺寸(mm)：96×96×95  
开孔尺寸(mm)：92×92  
重量：约450g  
防护等级：IP51
- MTBF：>50000 小时

# 功能列表



| 产品名称                   | P39                                  | P38       | P37       | P36       | P35       | P32   | P31   | P30   |
|------------------------|--------------------------------------|-----------|-----------|-----------|-----------|-------|-------|-------|
| <b>测量参数 (RMS 有效值)</b>  |                                      |           |           |           |           |       |       |       |
| 电压 57.7/100/220/380 AC | ■                                    | ■         | ■         | ■         | ■         | -     | -     | -     |
| 电流 1/5 A               | ■                                    | ■         | ■         | ■         | ■         | ■     | ■     | ■     |
| 频率                     | ■                                    | ■         | ■         | ■         | ■         | -     | -     | -     |
| 有功功率                   | ■                                    | ■         | ■         | ■         | ■         | -     | -     | -     |
| 无功功率                   | ■                                    | ■         | ■         | ■         | ■         | -     | -     | -     |
| 视在功率                   | ■                                    | ■         | ■         | ■         | ■         | -     | -     | -     |
| 功率因数                   | ■                                    | ■         | ■         | ■         | ■         | -     | -     | -     |
| 相角                     | ■                                    | ■         | ■         | ■         | ■         | -     | -     | -     |
| 有功电能                   | ■                                    | ■         | ■         | ■         | ■         | -     | -     | -     |
| 无功电能                   | ■                                    | ■         | ■         | ■         | ■         | -     | -     | -     |
| 谐波                     | ■                                    | ■         | ■         | -         | -         | -     | -     | -     |
| 电流、功率、电能需量             | ■                                    | ■         | -         | -         | -         | -     | -     | -     |
| 复费率电能计量                | ■                                    | ■         | -         | -         | -         | -     | -     | -     |
| SOE 事件                 | ■                                    | ■         | -         | -         | -         | -     | -     | -     |
| <b>测量精度</b>            |                                      |           |           |           |           |       |       |       |
| 电压精度                   | 0.2%                                 | 0.2%      | 0.2%      | 0.2%      | 0.2%      | -     | -     | -     |
| 电压分辨率 (V)              | 0.01                                 | 0.01      | 0.01      | 0.01      | 0.01      | -     | -     | -     |
| 电流精度                   | 0.2%                                 | 0.2%      | 0.2%      | 0.2%      | 0.2%      | 0.2%  | 0.2%  | 0.2%  |
| 电流分辨率 (A)              | 0.001                                | 0.001     | 0.001     | 0.001     | 0.001     | 0.001 | 0.001 | 0.001 |
| 功率精度                   | 0.5%                                 | 0.5%      | 0.5%      | 0.5%      | 0.5%      | -     | -     | -     |
| 功率分辨率 (Kw/kVar/kVA)    | 0.001                                | 0.001     | 0.001     | 0.001     | 0.001     | -     | -     | -     |
| 频率范围                   | 45 ~ 65Hz                            | 45 ~ 65Hz | 45 ~ 65Hz | 45 ~ 65Hz | 45 ~ 65Hz | -     | -     | -     |
| 频率精度                   | 0.2%                                 | 0.2%      | 0.2%      | 0.2%      | 0.2%      | -     | -     | -     |
| 频率分辨率 (Hz)             | 0.01                                 | 0.01      | 0.01      | 0.01      | 0.01      | -     | -     | -     |
| 有功电能 (准确度等级)           | 0.5S                                 | 0.5S      | 0.5S      | 0.5S      | 0.5S      | -     | -     | -     |
| 无功电能 (准确度等级)           | 2S                                   | 2S        | 2S        | 2S        | 2S        | -     | -     | -     |
| 电能分辨率 (kWh/kVarh)      | 0.01                                 | 0.01      | 0.01      | 0.01      | 0.01      | -     | -     | -     |
| 谐波次数                   | 2-50                                 | 2-50      | 2-50      | -         | -         | -     | -     | -     |
| 谐波精度                   | A级                                   | A级        | A级        | -         | -         | -     | -     | -     |
| 谐波分辨率                  | 0.01%                                | 0.01%     | 0.01%     | -         | -         | -     | -     | -     |
| <b>输入 / 输出</b>         |                                      |           |           |           |           |       |       |       |
| 电能脉冲输出                 | 2                                    | 2         | 2         | 2         | 2         | -     | -     | -     |
| 开入量输入                  | 4                                    | 4         | 4         | 4         | -         | 4     | -     | -     |
| 接点输出                   | 2                                    | 2         | 2         | 2         | -         | 2     | -     | -     |
| 485 通信口                | 1                                    | 2         | 1         | 1         | 1         | 1     | 1     | -     |
| 以太网通讯口                 | 1                                    | 0         | 0         | 0         | 0         | 0     | 0     | 0     |
| 规约                     | Modbus / DLT645-2007                 |           |           |           |           |       |       |       |
| <b>其它</b>              |                                      |           |           |           |           |       |       |       |
| 工作温度                   | -25 °C ~ +60 °C                      |           |           |           |           |       |       |       |
| 存储温度                   | -35 °C ~ +70 °C                      |           |           |           |           |       |       |       |
| 相对湿度                   | <=95%                                |           |           |           |           |       |       |       |
| 工作电源                   | 40V ~ 420V AC/DC                     |           |           |           |           |       |       |       |
| 显示屏                    | LCD                                  |           |           |           |           |       |       |       |
| 尺寸                     | 外形尺寸 : 96X96X95 mm; 开孔尺寸 : 92X92 mm; |           |           |           |           |       |       |       |



## 装置名称

SICAM P

电源40~420 V AC&DC, 装置尺寸96\*96\*95mm

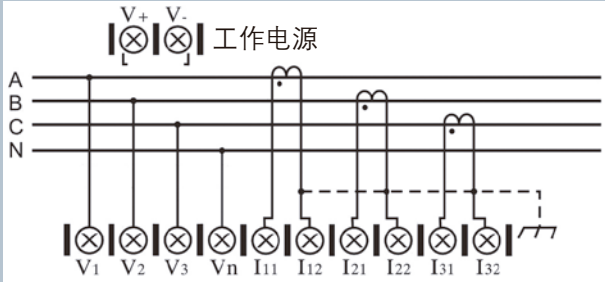
### 功能

|   |   |   |
|---|---|---|
| 3相电流,无通讯口   | 3 | 0 |
| 3相电流,1个RS485接口  | 3 | 1 |
| 3相电流,4输入,2输出,1个RS485接口  | 3 | 2 |
| 3相电流,3相电压,功率,功率因数,频率,电度,2脉冲输出,1个RS485接口                         | 3 | 5 |
| 3相电流,3相电压,功率,功率因数,频率,电度,2脉冲输出,4输入,2输出,1个RS485接口                 | 3 | 6 |
| 3相电流,3相电压,功率,功率因数,频率,电度,2脉冲输出,谐波,4输入,2输出,1个RS485接口              | 3 | 7 |
| 3相电流,3相电压,功率,功率因数,频率,电度,2脉冲输出,谐波,需量,复费率,4输入,2输出,2个RS485接口       | 3 | 8 |
| 3相电流,3相电压,功率,功率因数,频率,电度,2脉冲输出,谐波,需量,复费率,4输入,2输出,1个RS485和1个以太网接口 | 3 | 9 |

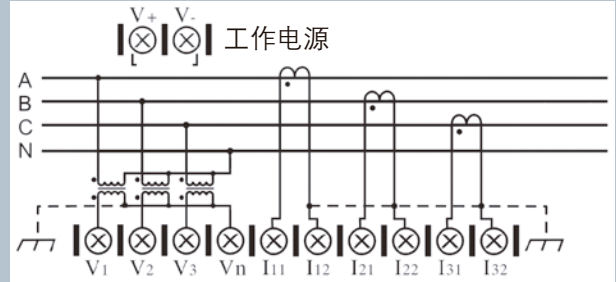
## 产品订货号

| 装置名称      | 装置订货号           |
|-----------|-----------------|
| SICAM P30 | 7KG7330 - 1AA00 |
| SICAM P31 | 7KG7330 - 1AA01 |
| SICAM P32 | 7KG7330 - 1AA11 |
| SICAM P35 | 7KG7330 - 1BA01 |
| SICAM P36 | 7KG7330 - 1BA11 |
| SICAM P37 | 7KG7330 - 1HA11 |
| SICAM P38 | 7KG7330 - 1TA12 |
| SICAM P39 | 7KG7330 - 1TA13 |

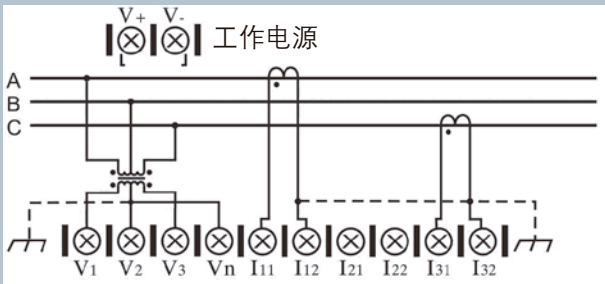
# 接线图



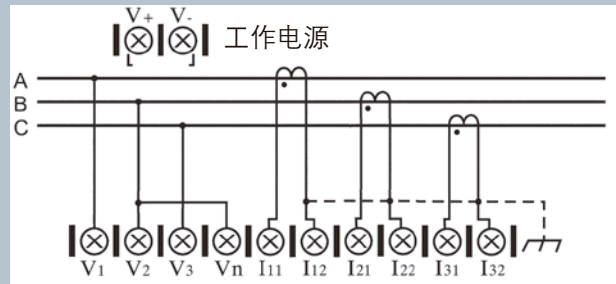
三相四线(无 PT)接线图



三相四线(带 PT)接线图



三相三线不接地系统接线图 ( $V_n$  和  $V_2$  须外部短接在一起)



三相三线接地系统接线图

接线方式：三相三线和三相四线自适应(通过相角自动判别)  
 输入电流范围：1.5(6)A      输入电压范围：3X220 / 380V

## 背端子图

|      |    |    |    |    |         |     |         |     |
|------|----|----|----|----|---------|-----|---------|-----|
|      | V+ | V- | NC | NC | R11     | R12 | R21     | R22 |
| 上排端子 | 电源 |    | 保留 | 保留 | 继电器N输出端 |     | 继电器N输出端 |     |

|      |      |      |      |     |        |        |        |        |        |        |
|------|------|------|------|-----|--------|--------|--------|--------|--------|--------|
|      | V1   | V2   | V3   | Vn  | I11    | I12    | I21    | I22    | I31    | I32    |
| 下排端子 | A相电压 | B相电压 | C相电压 | 零线端 | A相电流输入 | A相电流输出 | B相电流输入 | B相电流输出 | C相电流输入 | C相电流输出 |

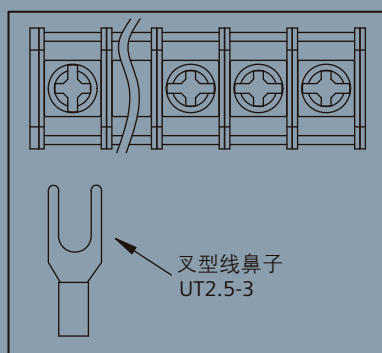
|      |        |        |         |         |         |         |         |         |           |           |           |           |
|------|--------|--------|---------|---------|---------|---------|---------|---------|-----------|-----------|-----------|-----------|
|      | P+     | Q+     | COM1    | DI1     | DI2     | DI3     | DI4     | COM2    | A1        | B1        | A2        | B2        |
| 中排端子 | 有功脉冲输出 | 无功脉冲输出 | 脉冲输出公共端 | 第1路开入输入 | 第2路开入输入 | 第3路开入输入 | 第4路开入输入 | 开入输入公共端 | 第1路RS485+ | 第1路RS485- | 第2路RS485+ | 第2路RS485- |

# 接线图

P39母排端子

| RJ45 | P+     | Q+     | COM1    | DI1     | DI2     | DI3     | DI4     | COM2    | A      | B      |
|------|--------|--------|---------|---------|---------|---------|---------|---------|--------|--------|
| 以太网口 | 有功脉冲输出 | 无功脉冲输出 | 脉冲输出公共端 | 第1路数字输入 | 第N路数字输入 | 第M路数字输入 | 第L路数字输入 | 数字输入公共端 | RS485+ | RS485- |

端子连接器要求



西门子电力自动化有限公司  
 中国南京江宁经济技术开发区诚信大道88号华瑞工业园4幢  
 电话：+86 (25) 5117 0188  
 邮编：211100  
 网址：www.siemens.com.cn/ea  
 24小时客户服务热线：400 828 9887  
 产品 / 解决方案咨询: ea\_sales.cn@siemens.com