



SIPROTEC 4 7SD686

两端线路差动保护, 线变组差动保护
产品手册1.3版

www.siemens.com.cn/ea

SIEMENS



概述

7SD686是一款分相电流差动保护继电器，它结合了线路、变压器所需的差动保护功能，能保护各种类型的线路及含有变压器的线路。

创新的设计

能满足2端不同特性和不同变比CT的应用场合，允许的不匹配比是1:8。

新颖的制动量算法，能探测到普通差动保护检测不到的高阻接地故障。

两段不同原理的差动原理，满足快速性和可靠性的要求。

故障录波功能能够录取对侧装置电流通道的采样，方便分析问题。

线变组差动方案可让用户节省一台断路器的投资。

装置带变压器涌流智能判据。

装置直接通过单模光纤进行通讯，通讯距离0~24km。

功能描述

保护功能

- 线路分相电流差动保护
- 线路零序电流差动保护
- 线变组差动保护
- 3段带方向和复合电压闭锁的定时限过流保护和1段带方向IEC反时限过流保护
- 3段带方向定时限零序过流保护和1段带方向IEC反时限零序过流保护
- 2段定时限过压/欠压保护
- 低压减载
- 低频减载
- 加速保护
- 2段过负荷保护
- 断路器失灵保护
- 2次重合闸
- 远跳功能
- 小电流选线功能
- 20组自定义保护

控制功能

- 断路器控制命令
- 前面板单线图显示及操作功能
- CFC实现扩展的用户定义闭锁逻辑
- 32路远传功能

监视功能

- 装置自我监视功能
- 跳闸回路监视
- VT断线监视
- CT断线监视
- 运行测量值U、I、P、Q、 $\cos\varphi$ 、f...
- 电能测量值Wp、Wq
- 跳合闸回路监视
- 最近20次故障录波/16次跳闸记录
- 相序监视
- 512个事件记录

通讯

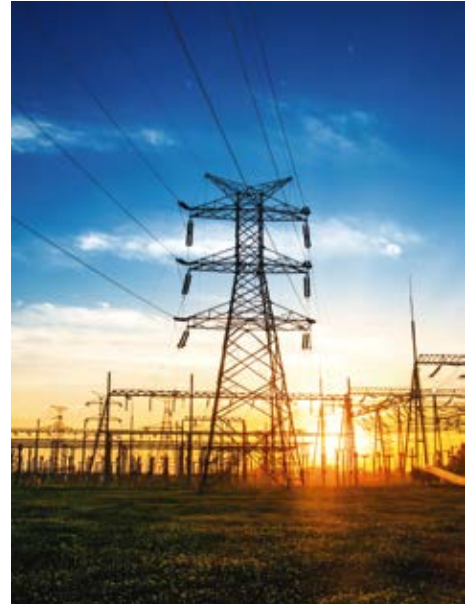
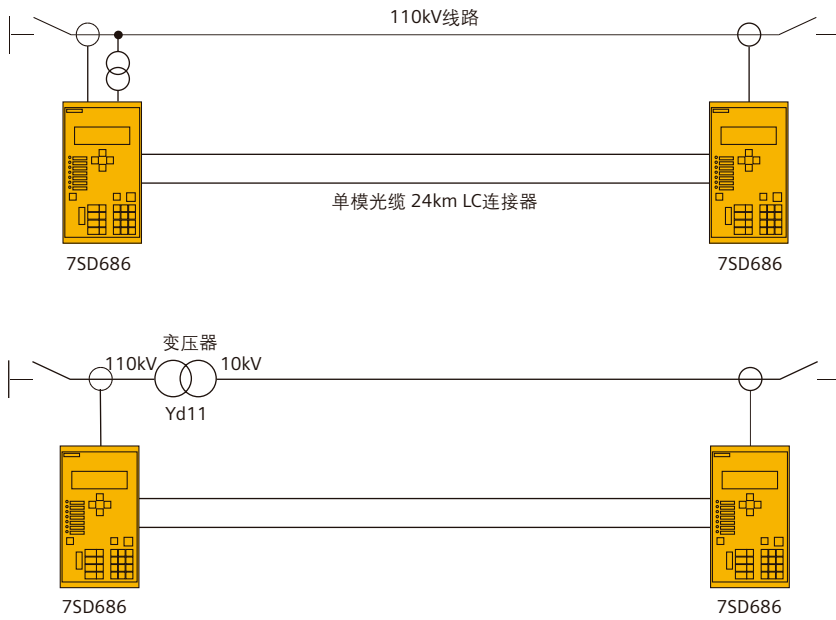
- IEC 60870-5-103 (RS485 或以太网)
- IEC 61850 MMS & GOOSE Edition 1 & 2
- Modbus (RS485 或以太网)
- DIGSI 4 (USB, RS485 或以太网)
- GPS接口 IRIG B (RS485或TTL)
- SNTP 网络对时

基本硬件

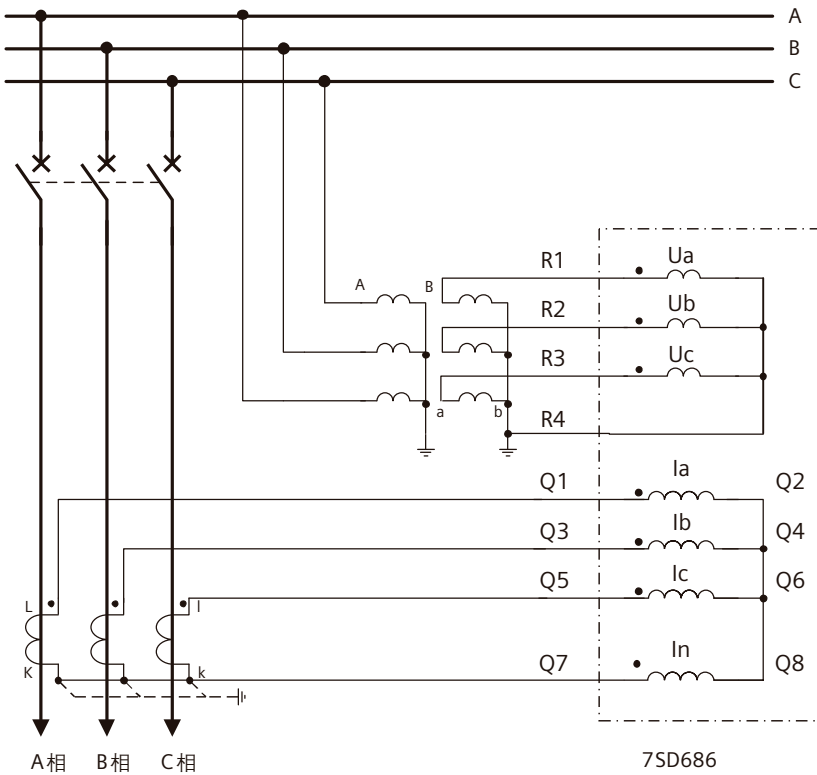
- 4VT, 4CT
- 16 开入, 7 开出, 1 告警接点
- 36 开入, 23 开出, 1 告警接点



典型应用



典型接线



选型和订货数据

	5	6	7	8	9	10	11	12	13	14	15	16	21	22
订货号:	7SD6	8	6			W	9	0		M	A		L	0
支持 IEC103, Modbus 和 IEC61850 含 CFC 可编程逻辑功能 电源 110~220VDC, 110/220VAC														
电流输入选项			7											
lph = 1A, le = 1A			1											
lph = 1A, lee = 1mA~2A 灵敏零序 CT			2											
lph = 5A, le = 5A			5											
lph = 5A, lee = 1mA~2A 灵敏零序 CT			6											
lph = 5A, le = 1A			7											
装置工作电源				8										
110 VDC				5										
220 VDC				6										
220 VAC				7										
110 VAC				8										
机箱					9									
1/3 19", 16 个开入, 7 个开出, 1 个装置告警接点														A
1/2 19", 36 个开入, 23 个开出, 1 个装置告警接点														B
环境相关选项									13					
标准														0
潮湿环境														1
通讯接口														22
2 光以太网口 (LC), 1 RJ45 电以太网口, 1GPS 口														Y
2 RS485 口, 1GPS 口														V
2 RJ45 以太网口, 1GPS 口														W
3 RJ45 以太网口, 1GPS 口														X
操作回路, 测量 CT												16		
无, 无														0
有, 有														1
无, 有														2
有, 无														3

注意: 第8位=7时, 如果用户在第16位选择1或3 时操作回路是交流操作板

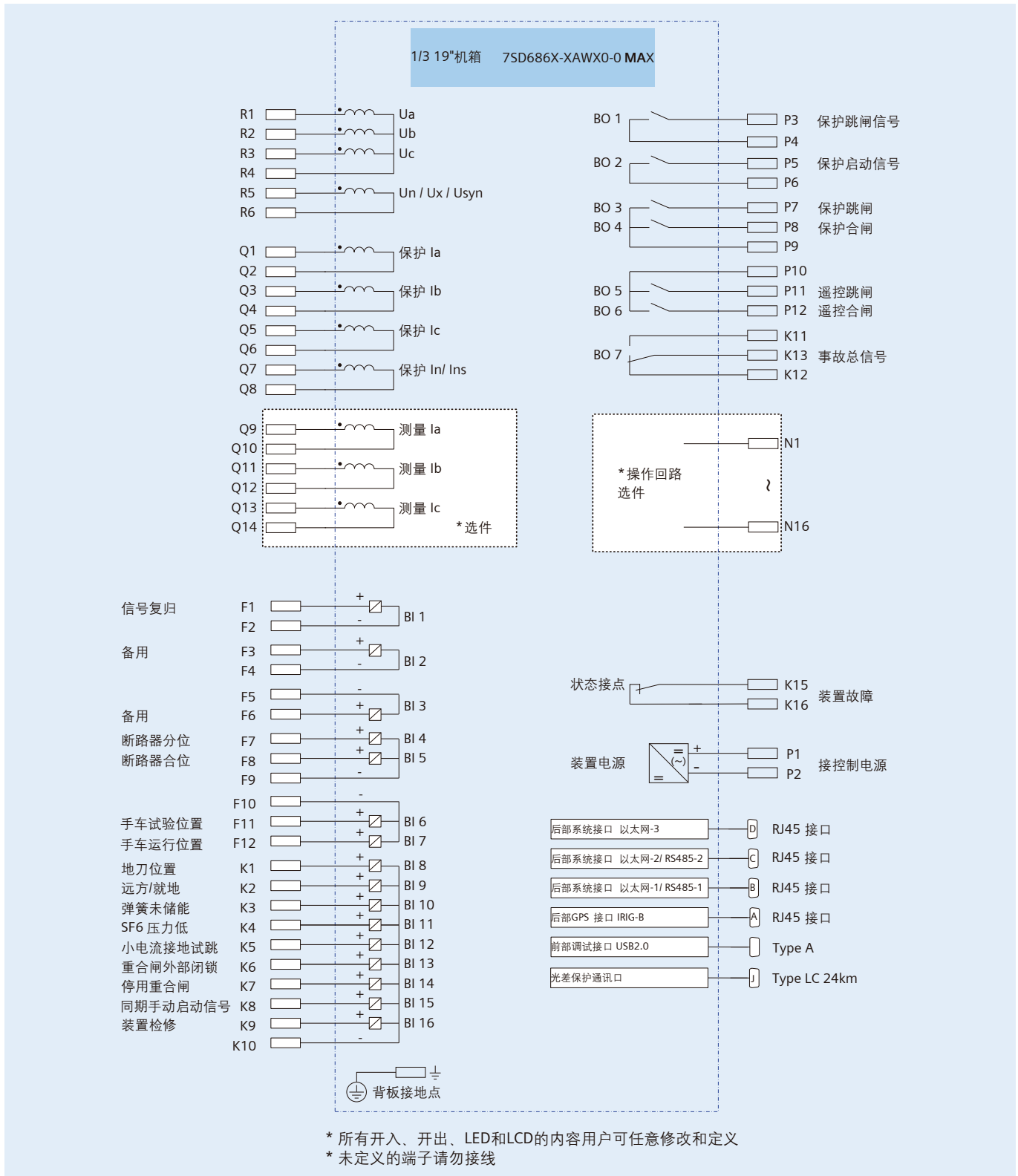
第8位=5或6第16位选择1或3时为直流操作板

第8位=8时, 只适合第16位为0或2的选项

只有第7位=1或者5的时候才支持零序差动保护

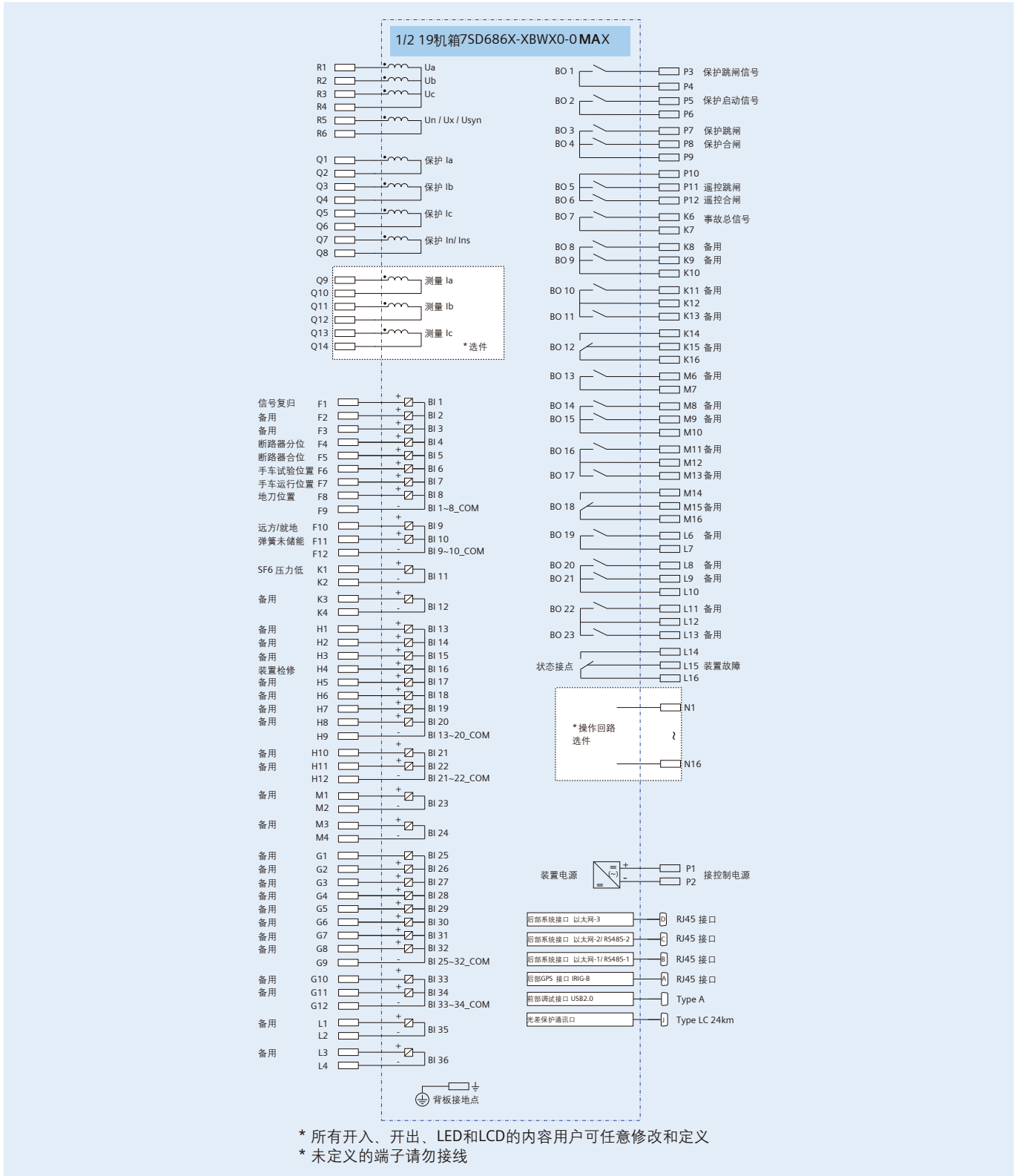
出厂要求IRIG-B输入信号为TTL电平时在订货号后加Y21选项; 出厂要求PT输入为220VAC时在订货号后加Y23选项

1/3 19" 机箱 线路差动保护背端子图

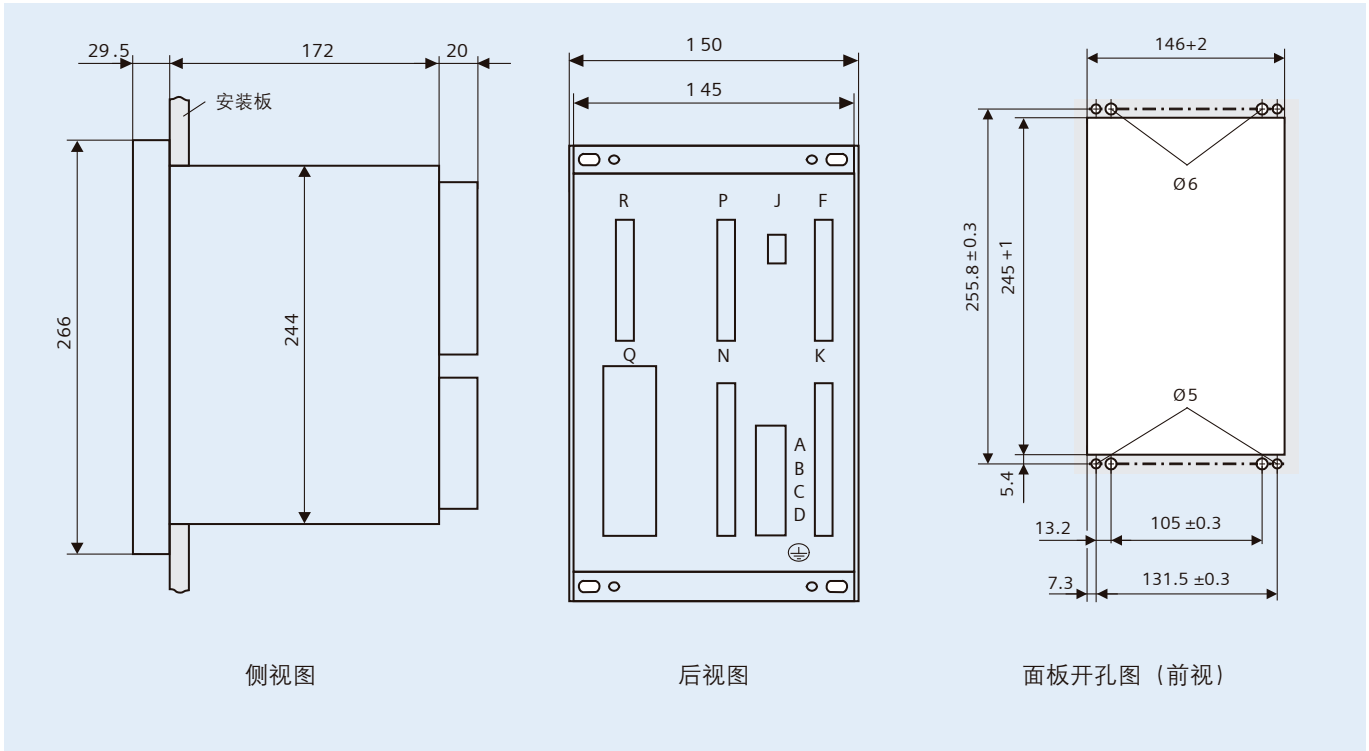


端子接线图

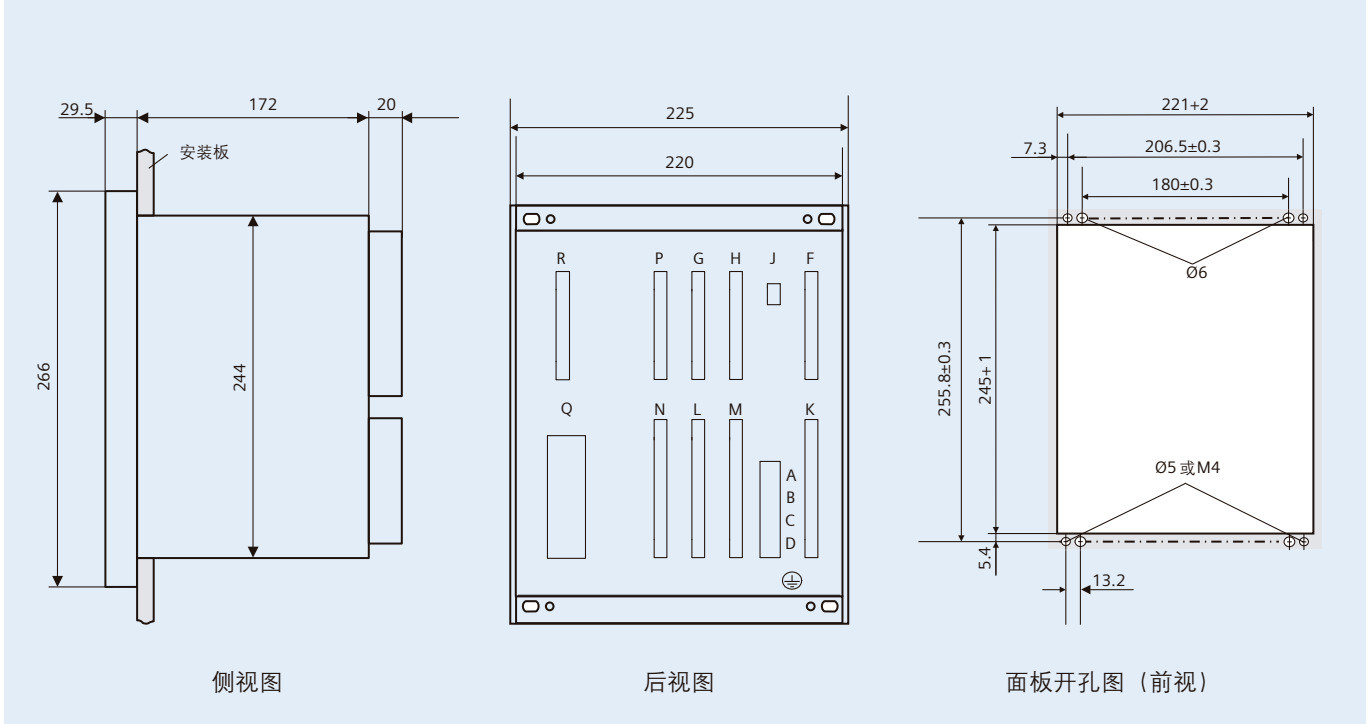
1/2 19" 机箱 线路差动保护背端子图



1/3 19" 装置外形尺寸 (单位为 mm)



1/2 19" 装置外形尺寸 (单位为 mm)





西门子电力自动化有限公司

中国南京江宁经济技术开发区诚信大道88号华瑞工业园4幢

电话: +86 (25) 5117 0188

邮编: 211100

网址: www.siemens.com.cn/ea

24小时客户服务热线: 400 150 6060

产品 / 解决方案咨询: ea_sales.cn@siemens.com