



## SICAM P3型三相多功能电力智能仪表

96x96mm 嵌入式安装型

Answers for energy

**SIEMENS**

# SICAM P3型三相多功能电力智能仪表



## 概述

SICAM P3型三相电子式多功能智能仪表是一款集实时测量、电能计量、遥信、遥控和通信功能于一体的大屏幕LCD显示的多功能电力测量装置。

SICAM P3型表可广泛用于中压及低压配电系统、工业自动化控制系统、能源管理和楼宇电力监控等场合。

## 主要特点

SICAM P3型表可测量电压、电流、功率、功率因数、频率等多项电网参数；具有2~50次谐波分析功能，计算多项电能质量数据；能计量有功和无功电能；RS-485通信接口支持MODBUS-RTU和DL/T645双通信规约；具有开关量输入和输出功能。

SICAM P3型表采用了24位高精度采样计量单元和高速MCU数据处理单元，可实现高精度宽范围准确计量和快速数据分析；采用段码式多行宽视角液晶显示屏，显示内容丰富；液晶配备白色背光，可满足黑暗环境下查阅数据的要求；采用非易失存储器存储各类数据，可长时间保存数据且掉电不丢失。

## 引用标准

- GB/T17215.301-2007(IEC62053-61)
- GB/T17215.322-2008(IEC62053-22)
- GB/T17215.323-2008(IEC62053-23)
- DL/T645-2007
- Modbus-RTU

## EMC和绝缘标准

- |           |     |
|-----------|-----|
| • 静电放电    | 4级  |
| • 快速瞬变脉冲群 | 4级  |
| • 浪涌      | 4级  |
| • 工频磁场    | 4级  |
| • 阻尼振荡波   | 3级  |
| • 辐射电磁场   | 3级  |
| • 介质强度    | 2kV |
| • 冲击电压    | 4kV |

## 主要功能

- 各相电压值及平均电压值
- 各线电压值及平均线电压值
- 各相电流值、平均电流值以及零线电流值
- 总和及各分相有功功率、无功功率、视在功率
- 各分相电压和电流的相角值
- 总和及各分相的功率因数
- 电网频率，测量范围为45~65Hz
- 组合有功和正反向有功电能
- 组合无功和四象限无功电能
- 基波有功总电能和谐波有功总电能
- 各分相正反向有功电能、各分相组合无功电能、各分相基波有功电能和谐波有功电能
- 分时电价，6个费率、14时段、8个日时段、14个年时段、100个公共假日
- 各分相2~50次谐波电压、谐波电流的有效值和含有率
- 各分相谐波电压总畸变率、谐波电流总畸变率
- 保存电压、电流、功率极值
- 功率、电流、电能需量
- 4路开关量输入，2路电磁继电器输出
- 2路电能（有功和无功）脉冲输出
- 电压电流变比范围：0.0000~9999.9999
- 每周波采样160点
- 6个可编程越限报警
- RS485支持Modbus RTU规约和DL/T645规约，可自适应协议匹配
- 电压断相，逆序，通讯状态等实时提示，可设循显项目
- 产品全密封设计，防尘防雾

注：仪表的实际功能取决于产品的订货号

## 技术指标

- 接线形式  
三相三线、三相四线、单相
- 电压  
参比电压  $U_n$ ：AC380V、AC220V、AC100V、AC57.7V  
测量范围：10V~264V相电压  
功耗：<0.1VA(单相@220VAC)  
精度：RMS 0.2% 分辨率：0.01V
- 电流  
额定电流  $I_n$ ：1A, 5A  
测量范围：15mA~6A  
功耗：<0.3VA(单相@5A)  
精度：RMS 0.2% 分辨率：0.001A  
最大测量范围：9A  
CT热稳定性：120A 0.5s

- 功率  
精度：0.5%  
分辨率：0.001kW/kVar/kVA
- 频率  
测量范围：45~65Hz  
精度：0.2%  
分辨率：0.01Hz
- 谐波  
次数：2~50次  
精度：A级 分辨率：0.01%
- 有功电能  
准确度等级：0.5S  
分辨率：0.01 kWh
- 无功电能  
准确度等级：2级  
分辨率：0.01 kvarh
- 电能脉冲输出  
2路电能（有功和无功）脉冲输出  
光耦隔离，4000VRMS，脉宽80±20ms  
工作电压范围5~80VDC，最大电流50mA  
脉冲常数：  
5000imp/kwh, 5000imp/kvarh
- 开关量输出  
2路电磁继电器输出，常开型  
触点容量：AC 250V /3A；DC 30V /3A
- 开关量输入  
4路干接点输入  
光耦隔离，4000VRMS，阻抗1.2kΩ
- RS-485通信口  
接口类型：两线半双工  
通信速率：600bps~38400bps  
规约：Modbus-RTU 和 DL/T-645
- 以太网通讯口  
100/10M  
规约：Modbus-RTU和DL/T-645
- 工作温度  
-25℃~+60℃
- 极限工作温度  
-35℃~+70℃
- 相对湿度  
≤95%（无凝露）
- 工作电源  
交流或直流电源  
输入最大范围：40V~420V
- 功耗：≤2W, 4VA
- 尺寸  
外形尺寸(mm)：96×96×95  
开孔尺寸(mm)：92×92  
重量：约450g  
防护等级：IP51
- MTBF：>50000 小时

# 功能列表



产品名称	P39	P38	P37	P36	P35	P32	P31	P30
<b>测量参数 (RMS 有效值)</b>								
电压 57.7/100/220/380 AC	■	■	■	■	■	-	-	-
电流 1/5 A	■	■	■	■	■	■	■	■
频率	■	■	■	■	■	-	-	-
有功功率	■	■	■	■	■	-	-	-
无功功率	■	■	■	■	■	-	-	-
视在功率	■	■	■	■	■	-	-	-
功率因数	■	■	■	■	■	-	-	-
相角	■	■	■	■	■	-	-	-
有功电能	■	■	■	■	■	-	-	-
无功电能	■	■	■	■	■	-	-	-
谐波	■	■	■	-	-	-	-	-
电流、功率、电能需量	■	■	-	-	-	-	-	-
复费率电能计量	■	■	-	-	-	-	-	-
SOE 事件	■	■	-	-	-	-	-	-
<b>测量精度</b>								
电压精度	0.2%	0.2%	0.2%	0.2%	0.2%	-	-	-
电压分辨率 (V)	0.01	0.01	0.01	0.01	0.01	-	-	-
电流精度	0.2%	0.2%	0.2%	0.2%	0.2%	0.2%	0.2%	0.2%
电流分辨率 (A)	0.001	0.001	0.001	0.001	0.001	0.001	0.001	0.001
功率精度	0.5%	0.5%	0.5%	0.5%	0.5%	-	-	-
功率分辨率 (Kw/kVar/kVA)	0.001	0.001	0.001	0.001	0.001	-	-	-
频率范围	45 ~ 65Hz	45 ~ 65Hz	45 ~ 65Hz	45 ~ 65Hz	45 ~ 65Hz	-	-	-
频率精度	0.2%	0.2%	0.2%	0.2%	0.2%	-	-	-
频率分辨率 (Hz)	0.01	0.01	0.01	0.01	0.01	-	-	-
有功电能 (准确度等级)	0.5S	0.5S	0.5S	0.5S	0.5S	-	-	-
无功电能 (准确度等级)	2S	2S	2S	2S	2S	-	-	-
电能分辨率 (kWh/kVarh)	0.01	0.01	0.01	0.01	0.01	-	-	-
谐波次数	2-50	2-50	2-50	-	-	-	-	-
谐波精度	A级	A级	A级	-	-	-	-	-
谐波分辨率	0.01%	0.01%	0.01%	-	-	-	-	-
<b>输入 / 输出</b>								
电能脉冲输出	2	2	2	2	2	-	-	-
开入量输入	4	4	4	4	-	4	-	-
接点输出	2	2	2	2	-	2	-	-
485 通信口	1	2	1	1	1	1	1	-
以太网通讯口	1	0	0	0	0	0	0	0
规约	Modbus-RTU / DLT645-2007							
<b>其它</b>								
工作温度	-25 °C ~ +60 °C							
存储温度	-35 °C ~ +70 °C							
相对湿度	≤95%							
工作电源	40V ~ 420V AC/DC							
显示屏	LCD							
尺寸	外形尺寸 : 96X96X95 mm; 开孔尺寸 : 92X92 mm;							



## 装置名称

SICAM P

电源40~420 V AC&DC, 装置尺寸96\*96\*95mm

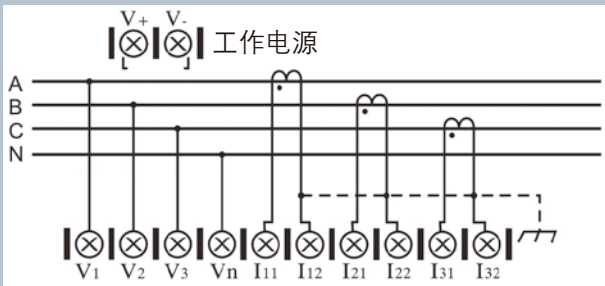
### 功能

3相电流,无通讯口	3	0
3相电流,1个RS485接口	3	1
3相电流,4输入,2输出,1个RS485接口	3	2
3相电流,3相电压,功率,功率因数,频率,电度,2脉冲输出,1个RS485接口	3	5
3相电流,3相电压,功率,功率因数,频率,电度,2脉冲输出,4输入,2输出,1个RS485接口	3	6
3相电流,3相电压,功率,功率因数,频率,电度,2脉冲输出,谐波,4输入,2输出,1个RS485接口	3	7
3相电流,3相电压,功率,功率因数,频率,电度,2脉冲输出,谐波,需量,复费率,4输入,2输出,2个RS485接口	3	8
3相电流,3相电压,功率,功率因数,频率,电度,2脉冲输出,谐波,需量,复费率,4输入,2输出,1个RS485和1个以太网接口	3	9

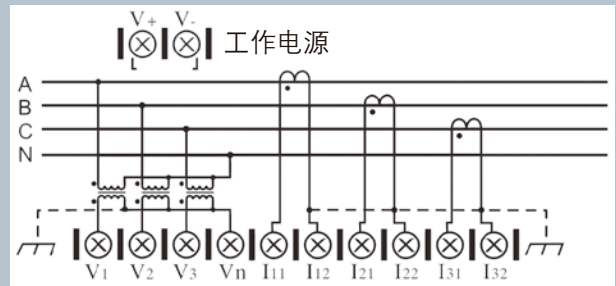
## 产品订货号

装置名称	装置订货号
SICAM P30	7KG7330 - 1AA00
SICAM P31	7KG7330 - 1AA01
SICAM P32	7KG7330 - 1AA11
SICAM P35	7KG7330 - 1BA01
SICAM P36	7KG7330 - 1BA11
SICAM P37	7KG7330 - 1HA11
SICAM P38	7KG7330 - 1TA12
SICAM P39	7KG7330 - 1TA13

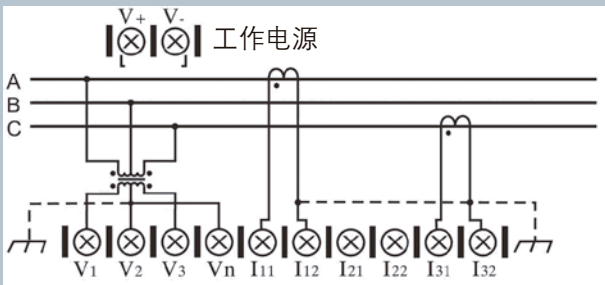
# 接线图



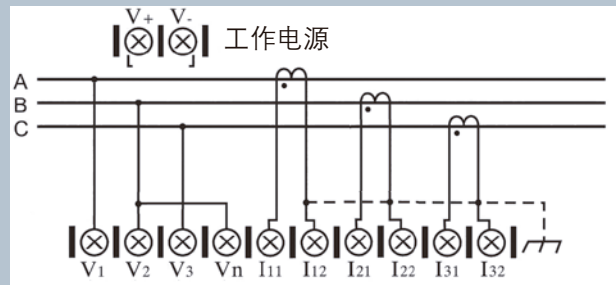
三相四线(无 PT)接线图



三相四线(带 PT)接线图



三相三线不接地系统接线图 ( $V_n$  和  $V_2$  须外部短接在一起)



三相三线接地系统接线图

接线方式：三相三线和三相四线自适应(通过相角自动判别)  
 输入电流范围：1.5(6)A      输入电压范围：3X220 / 380V

## 背端子图

上排端子	V+	V-	NC	NC	R11	R12	R21	R22
	电源		保留	保留	继电器1 输出端		继电器2 输出端	

下排端子	V1	V2	V3	Vn	I11	I12	I21	I22	I31	I32
	A相电压	B相电压	C相电压	零线端	A相电流输入	A相电流输出	B相电流输入	B相电流输出	C相电流输入	C相电流输出

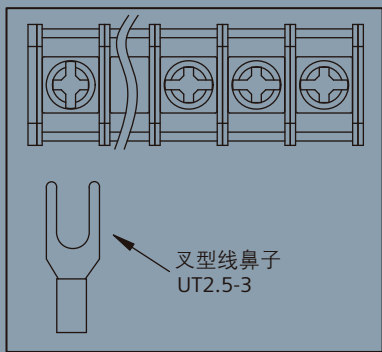
中排端子	P+	Q+	COM1	DI1	DI2	DI3	DI4	COM2	A1	B1	A2	B2
	有功脉冲输出	无功脉冲输出	脉冲输出公共端	第1路开入输入	第2路开入输入	第3路开入输入	第4路开入输入	开入输入公共端	第1路RS485+	第1路RS485-	第2路RS485+	第2路RS485-

# 接线图

P39 端子排

RJ45	P+	Q+	COM1	DI1	DI2	DI3	DI4	COM2	A	B
以太网口	有功脉冲输出	无功脉冲输出	脉冲输出公共端	第1路数字输入	第2路数字输入	第3路数字输入	第4路数字输入	数字输入公共端	RS485+	RS485-

## 端子连接器要求



## 数字电网

网址: [www.siemens.com.cn/ea](http://www.siemens.com.cn/ea)



能源自动化服务热线: 800 828 9887

(未开通800地区和手机用户请拨打400 828 9887)

质量投诉电话: 025-51170315

邮箱: [ea\\_quality.cn@siemens.com](mailto:ea_quality.cn@siemens.com)

## 西门子电力自动化有限公司

中国南京江宁经济技术开发区诚信大道88号

华瑞工业园4幢 邮编: 211100

电话: +86 (25) 51170188

传真: +86 (25) 52114982

## 版权所有:

所有使用的产品名称均为西门子公司或其它供应商的商标或产品名。如未另作说明, 本目录中所有尺寸都以毫米为单位。我们有权对内容加以修改, 尤其是注明的数值、尺寸和重量, 如有更改, 恕不另行通知。

本文件中的信息包含可用技术选择的一般描述, 可能不适用于所有情况, 所需的技术选择需在合同中特别注明。

## 销售联络:

北京 电话: +86 (10) 6476 7607

广州 电话: +86 (20) 3718 2382

上海 电话: +86 (21) 3889 2375

成都 电话: +86 (28) 6238 7887

沈阳 电话: +86 (24) 8251 8592

福州 电话: +86 (591) 8750 0888

兰州 电话: +86 (931) 888 5151

宁波 电话: +86 (574) 8785 5377

苏州 电话: +86 (512) 6288 8191

厦门 电话: +86 (592) 2685 508

珠海 电话: +86 (756) 3356 135

石家庄 电话: +86 (311) 8669 5100

南京 电话: +86 (25) 8456 0550 分机: 6013

西安 电话: +86 (29) 8831 9898 分机: 8838

天津 电话: +86 (22) 8319 1666 分机: 8110

武汉 电话: +86 (27) 8548 6688 分机: 5005

深圳 电话: +86 (755) 2693 5188 分机: 2842

杭州 电话: +86 (571) 8765 2999 分机: 6013

济南 电话: +86 (531) 8266 6088 分机: 6506

长沙 电话: +86 (731) 8446 7770 分机: 6110

郑州 电话: +86 (371) 6771 9110 分机: 6013

合肥 电话: +86 (551) 5681 299 分机: 6616